

ESMee

A P W E

T WAN

ANNOUN

ANNOUN



**Het ontwerp van het kindcentrum is een hedendaagse interpretatie van de kenmerkende architectuur in Veenhuizen; een uniek gevangenisdorp en één van de zeven “Koloniën van Weldadigheid” en sinds kort onderdeel van UNESCO werelderfgoed.**



de karakteristieke Veenhuizer architectuur kenmerkt zich door een symmetrische opbouw, ambachtelijke details, sobere architectuur en respect voor de orthogonale structuur van de bestaande landschappelijke structuur.

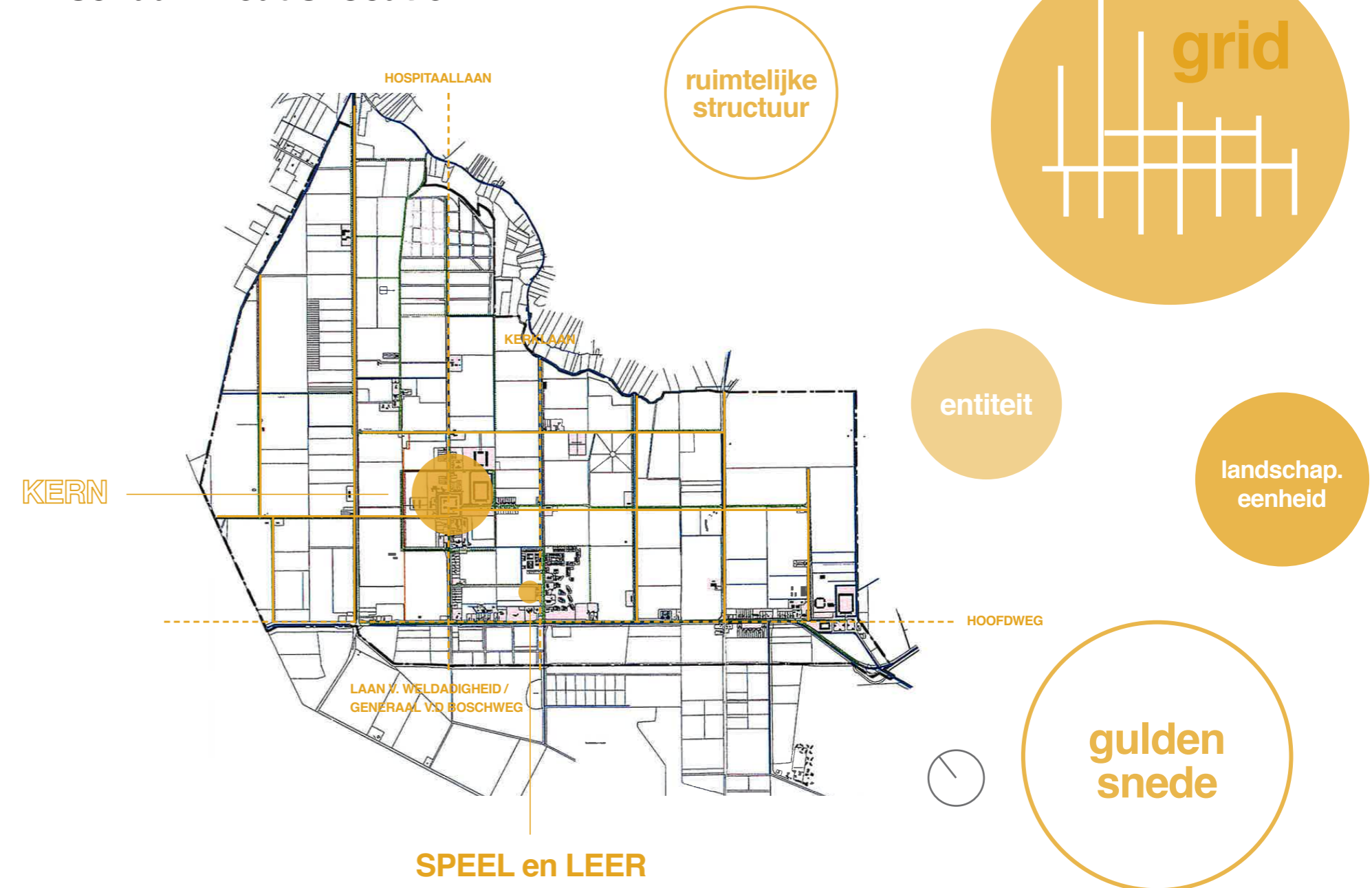
VEENHUIZEN is een bijzonder waardevol gebied. Het streven is daarom om bij functionele en/of ruimtelijke ontwikkelingen aan te sluiten op de bestaande kwaliteiten van het gebied. Het beleid is gericht op handhaving en versterking van de ruimtelijke structuur en de bebouwing. Het bestemmingsplan houdt hier rekening mee. Het gebied is recentelijk aangewezen als beschermd dorpsgezicht. Daarnaast staat de voormalige DWANGKOLONIE en huidig GEVANGENISDORP op de voorlopige werelderfgoedlijst van UNESCO. Op grond daarvan geldt voor een groot deel van het gebied een aanduiding als bijzonder welstandsgebied. De klemtoon ligt daarbij op de authentieke bebouwing van de Maatschappij van Weldadigheid en Justitie. De huidige beeldbepalende architectuur in VEENHUIZEN is met respect van de orthogonale structuur van de bestaande landschappelijke structuur door rijksbouwmeester METZELAAR en zijn zoon ontworpen, waarbij ook gebruik is gemaakt door middel van de architectuur om de HIERARCHIE te benadrukken. De vormgeving weerspiegelde de importantie van de functie van het gebouw of de bewoner. Dit uitte zich in de grootte van het gebouw en de toepassing van decoratieve elementen. Ondanks de toepassing van AMBACHTELIJKE details bleef de architectuur sober van aard. Een belangrijk middel dat toegepast werd, was een ver doorgevoerde gebouwentypologie. Elk type was gekoppeld aan een functieniveau. Elk pand kende een symmetrische opbouw. Gecombineerd met de repetitie van woningen benadrukte dit de systematische opzet van VEENHUIZEN.

In opdracht van CKC Drenthe en Kidscaja heeft VdpArchitecten in VEENHUIZEN een nieuw KindCentrum (KC) gerealiseerd, waarin de nieuwe onderwijsvoorziening 'Kindcentrum SPEEL EN LEER' zich harmonieus in de monumentale omgeving nestelt. Gebruikmakend van de typerende gebiedskenmerken, de potenties en kwaliteiten van haar omgeving en haar ligging op het perceel zonder daarbij het beoogde doel, namelijk vernieuwend onderwijs en kinderopvang geven te overschaduwen. De naam SPEEL EN LEER is een directe verwijzing naar de naamvoering van de vroegere dienstwoningen, waaruit af te maken was wie er woonde. De gevel is volledig afgestemd op de kenmerkende architectuur, details en kleuren van VEENHUIZEN. De plint is opgebouwd uit traditioneel rood metselwerk met sobere metselwerk details en geglazuurde stenen. De opbouw bestaat volledig uit een systeem van ST0 isolatieplaten met een afwerking van sierpleister in combinatie met steenstrips, waarbij de nadruk ligt op de horizontale metselwerk banden en de geschilderde naamvoering van de school 'SPEEL EN LEER'.

Ons doel is niet om te streven naar een esthetisch succes op korte termijn. Wij ambiëren een tijdloos, mooi en houdbaar project die goed op zijn plek staat en een fijne, veilige en bruikbare speel- en leeromgeving biedt. Zo hebben we ervoor gekozen om de hoofdstructuur volledig uit verduurzaamd CLT uit te voeren, voldoet de school reeds aan alle BENG-eisen en frisse scholen categorie-B. Onze werkwijze richt zich verder op samenwerken en samen beslissingen nemen. Zo realiseren we een zo optimaal mogelijk resultaat voor onze opdrachtgevers en een optimale school voor kinderen. Alle schoolkinderen hebben bijvoorbeeld tijdens het bouwproces hun naam in klei mogen schrijven, welke vervolgens zijn afgebakken en uiteindelijk in de gevelplint zijn verwerkt, een AMBACHTELIJK en uniek proces. Ook zijn de schoolkinderen en ouders direct betrokken geweest bij het ontwerpen en inrichten van het speelplein.

VdpArchitecten - Groningen

## schaalniveaus locatie



ruimtelijke  
structuur

grid

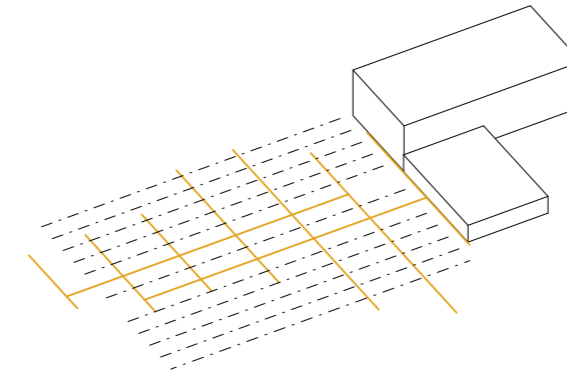
entiteit

landschap.  
eenheid

gouden  
snede

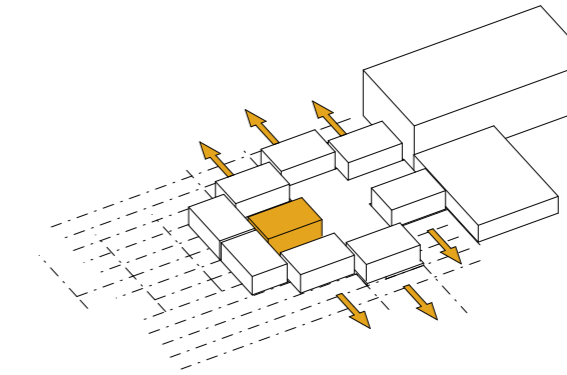
**SPEEL en LEER**





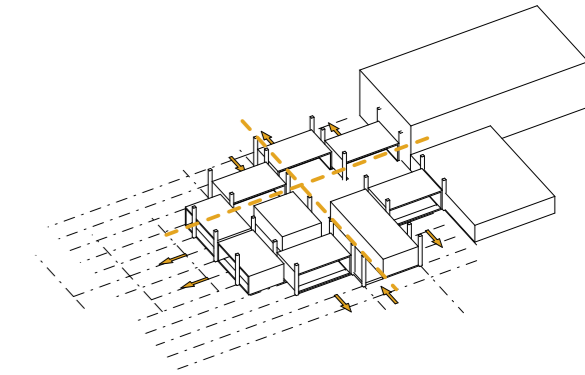
**grid**

het onmiskenbare grid en de kunstmatige orthogonale koloniale structuur met vast matenregiem vanuit Veenhuizen vormde een directe aanleiding voor de opzet van een zo flexibel mogelijk kindcentrum



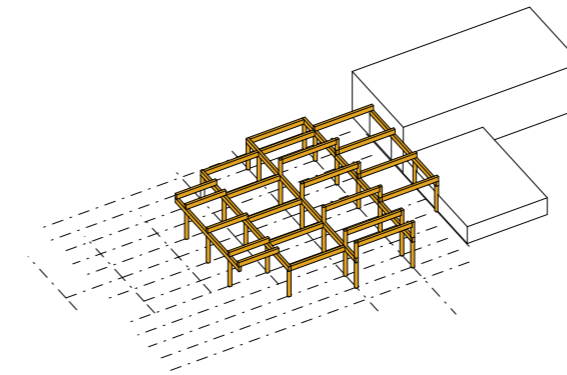
**hart**

door het programma van functies uit elkaar te trekken ontstaat in het midden het hart van het gebouw, de kern van het kindcentrum



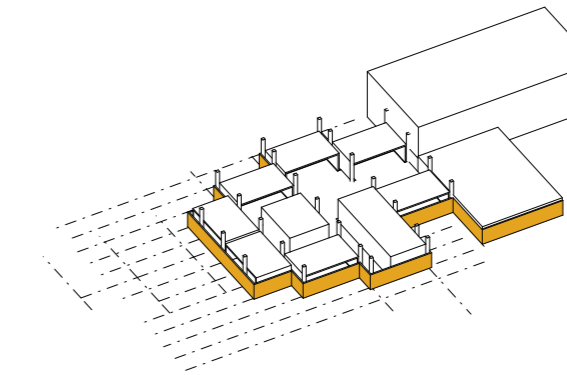
**routing**

alle groepen hebben een directe verbinding naar buiten. Het kindcentrum heeft verder 2 hoofdfassen, vergelijkbaar met de Hoofdweg en de Generaal van de Boschweg in Veenhuizen



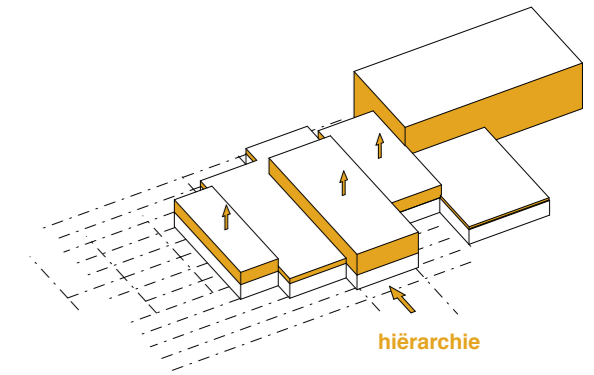
**structuur**

door het grid en de kolommenstructuur is het kindcentrum zeer flexibel indeelbaar tijdens het gebruik, maar ook voor in de toekomst



**plint**

met oog voor het verleden is gekozen voor een moderne twist van de kenmerkende verticale ramen en het kleurenpalet in Veenhuizen. Deze vertaling heeft geresulteert in een ambachtelijke plint van traditioneel metselwerk met sobere accenten. De kleedruimten worden ook bekleed, zodat deze ook onderdeel gaan worden van het kindcentrum

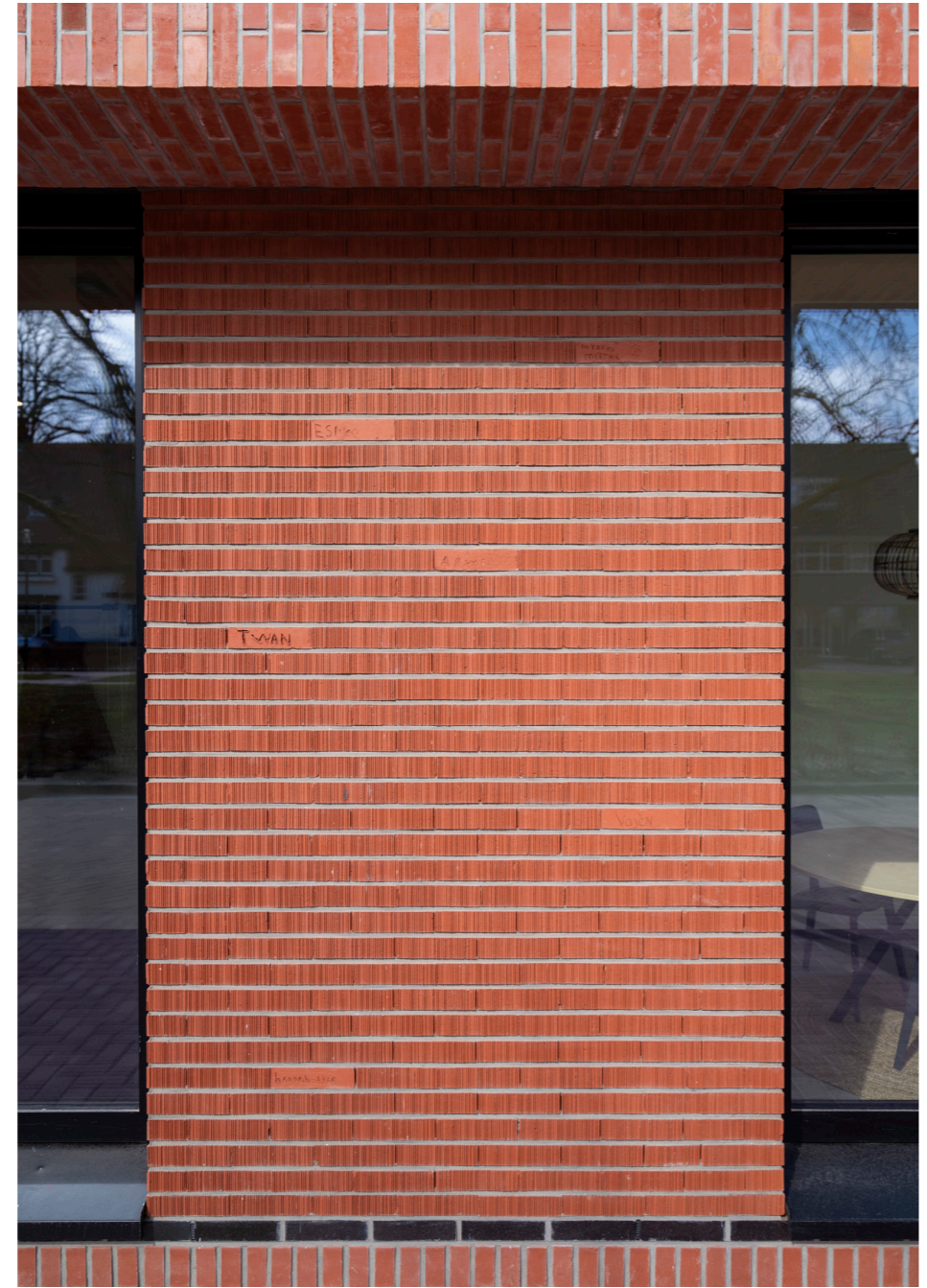
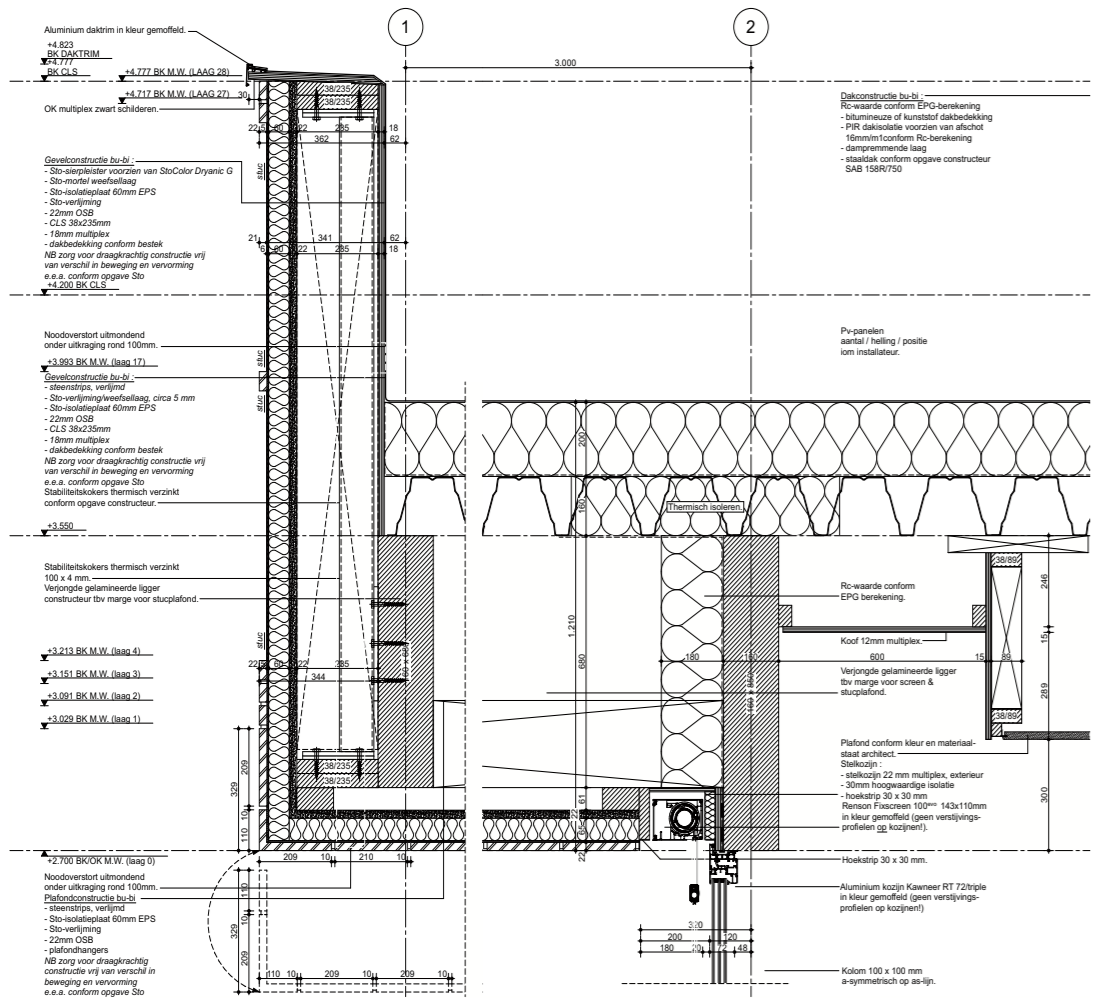


**hiërarchie**

**gelaagdheid**

middels de vormgeving sluit het kindcentrum niet alleen aan bij de bestaande situatie, maar laat het ook de importantie van het kindcentrum duidelijk naar voren komen. De entree wordt hierbij ook nog extra benadrukt door het hoogteverschil en de decoratieve, ambachtelijke elementen in de sobere stucwerkgevel









**Een school voor kinderen door kinderen, middels een eigen signatuur in het gevelmetselwerk vereeuwigd.**



- PROJECT                    KINDCENTRUM SPEEL EN LEER

- LOCATIE                    VEENHUIZEN

- OPDRACHTGEVER            CKC DRENTHE, ASSEN  
                                  KIDSCASA KINDEROPVANG, RODEN

- PERIODE                    2018-2020

- OMVANG                    1.100 M2

- STATUS                    VOLTOOID

- TEAM                      GEMEENTE NOORDENVELD  
                                  LINDHORST HUISVESTINGSADVISEURS, HOOGEVEEN  
                                  BOUWBEDRIJF R. VAN DER SLUIS, RODEN  
                                  VDPARCHITECTEN, GRONINGEN  
                                  W2N ENGINEERS, DRACHTEN  
                                  DRS INSTALLATIETECHNIEK, NOARDBURGUM  
                                  BUREAU 1232, GRONINGEN

- FOTO                      HENRI VOS